

Rezači hrane Vertikalna mesoreznica - 300 mm - Prijenos remenom

STAVKA #: _____

MODEL #: _____

NAZIV #: _____

SIS #: _____

AIA #: _____



601139 (MSV30B)

Vertikalna mesoreznica,
prijenos remenom, promjer
noža 300 mm, (230V, 1+N,
50)

Kratke specifikacije

Br. stavke: _____

Glavne značajke

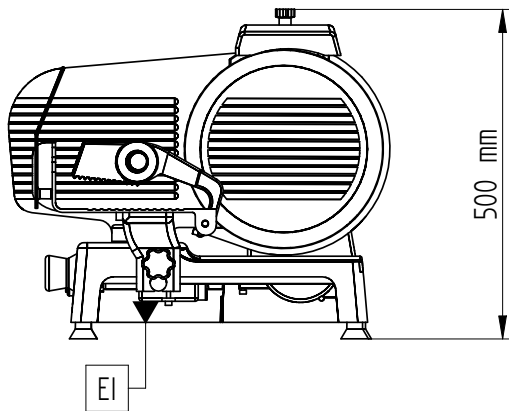
- Ručna vertikalna mesoreznica.
- Debljina komada od 0 do 15 mm.
- Ručka za prilagođavanje debljine komada (milimetarska preciznost).
- Remenski pogon (prijenos).
- Ventilirani motor koji pokreće oštricu dizajniran je za kontinuiranu upotrebu, s Poly V - remenskim pogonom za miran i ekonomičan rad.
- Odvojivi klizač/nosač s automatskom kočnicom.
- Stolno montirana brusilica za oštricu i poklopac za oštricu lako se uklanjaju.
- Isporučuje se s priborom za demontažu oštrice.
- Najveći stupanj sigurnosti pri radu, čišćenju i održavanju.
- Rezni kapacitet za 300 mm model:
 - kvadratno: 220x220
 - pravokutno: 230x220
 - okruglo: 220.

Konstrukcija

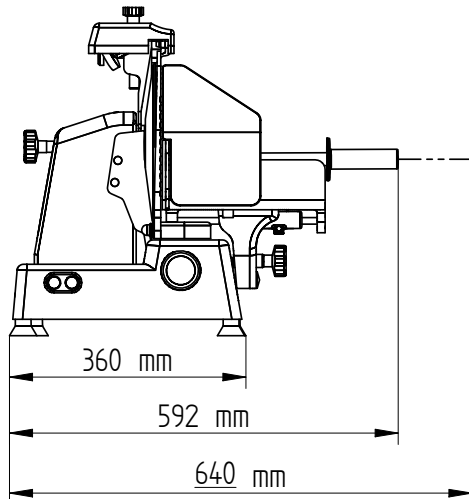
- Kompaktan dizajn.
- Izrađen od visoko poliranog anodiziranog aluminija sa satinskim finišem. Ova tehnologija jamči visoke higijenske standarde svih dijelova u dodiru s rezanom hranom i otpornost na kiseline, soli i procese oksidacije.
- Sigurnosna zaštita za ruku od akrilnog stakla dolazi kao standardna oprema.
- Zaštita od vode IP42.
- U potpunosti vodonepropusna IP67.
- Oštrica je napravljena od ojačanog kromiranog čelika s prstenom zaštite radi dodatnog očuvanja.

ODOBRENJE: _____

Prednja/e

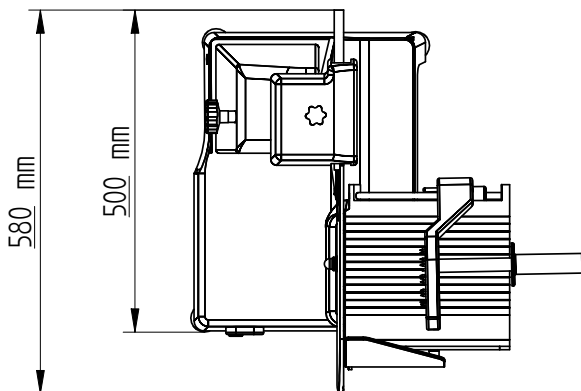


Bočna/o



EI = Električni priključak

Gornja/e



Električki

Napon napajanja: 230 V/1N ph/50 Hz
 Ukupna snaga: 0.2 kW

Ključne informacije:

Vanjske dimenzije, širina: 650 mm
 Vanjske dimenzije, dubina: 630 mm
 Vanjske dimenzije, visina: 540 mm
 Neto težina (kg): 46